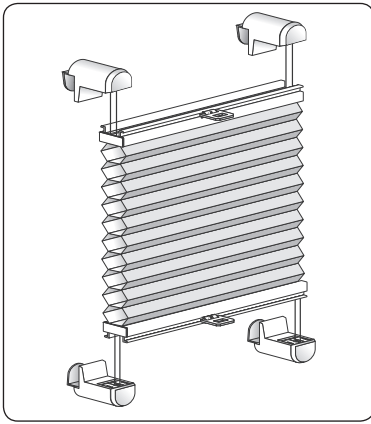
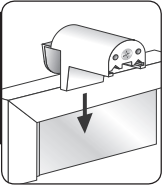


Montageanleitung Klemmfix Thermo-Plissee verspannt

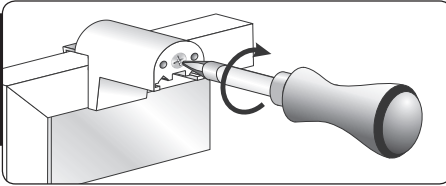
Montage der Griffe auf Seite 2



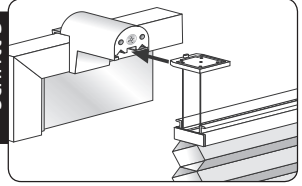
Schritt 1



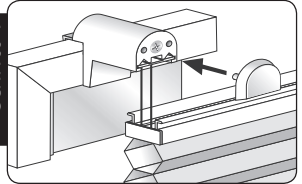
Schritt 2



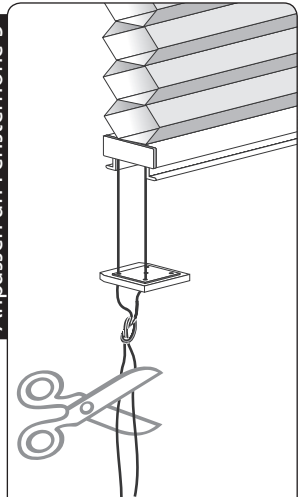
Schritt 3



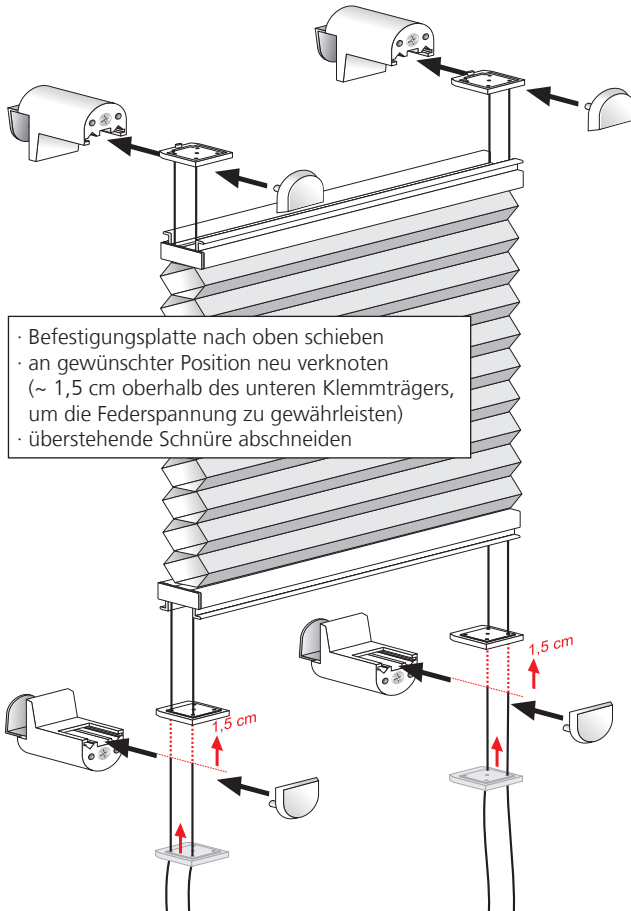
Schritt 4



Anpassen an Fensterhöhe 5



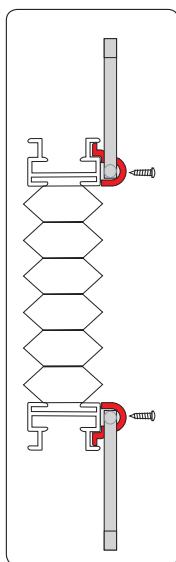
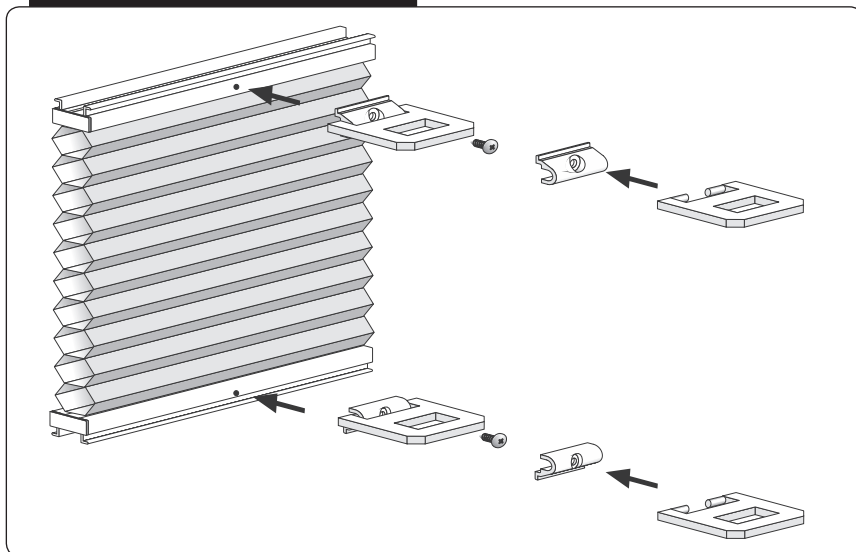
- Befestigungsplatte nach oben schieben
- an gewünschter Position neu verknoten (~ 1,5 cm oberhalb des unteren Klemmträgers, um die Federspannung zu gewährleisten)
- überstehende Schnüre abschneiden



Wichtig beim Kürzen oder Anpassen der Spanschnüre!

- Die unteren Befestigungsplatten müssen parallel stehen ~ 1,5 cm oberhalb der Klemmträgerposition.
- Nach dem Neuverknoten können die überstehenden Schnüre abgeschnitten werden.

Griffe an Ober- und Unterschiene befestigen



1. Griffe (oben und unten) in die Scharniere einhängen
2. dann an der Ober- und Unterschiene befestigen.
(Bohrungen sind bereits vorhanden)